

Verkauf / SALE



Bäckereimaschine „Mini Rustika“ Lippelt, Bj. 2015

Bakery machine, "Mini Rustika" Lippelt, made 2015

Fabrikat / *manufacture*

Typ / *type*

Längeschneidewalzen / *longitudinal roller*

Std Leistung max. / *max. performance / h*

Druckluft / *compressed air*

Elektr. Anschluß / *electr. Plug*

Elektr. Anschluß / *electr. Plug*

Lippelt

Mini Rustica GS

1x2-rhg., 1x3 rhg., 1x4 rhg.

ca. 1500 – 3000 Stück/h bei 2 Reihen

ca. 2500 – 2500 Stück/h bei 3 Reihen

ca. 3000 – 6000 Stück/h bei 3 Reihen

ca. 6-8 bar

ca. 1,2 kW / 3x400+N V (Mini Rustica)

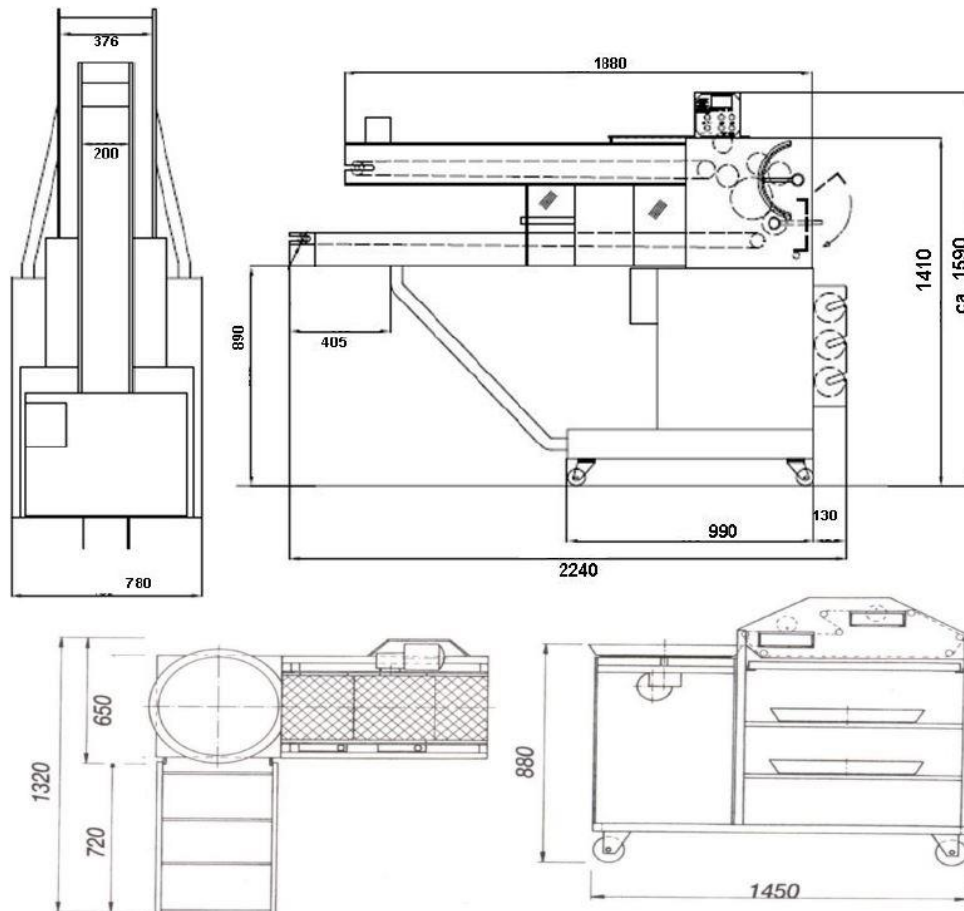
ca. 0,2 kW / 240/400 V (Rumo)

Ausstattung / *features*: Guillotine und Stanzvorrichtung, 1 Sortenstation Modell „Rumo“, Lippelt Stanze Dreieck, 1 Aufstreichmehler für Einlaufband, Fernbedienung, / *Guillotine and punching unit, 1 variety station, model „Rumo“, Lippelt punch triangle, 1 laying on flour for feed belt, mode control*

Alle Angaben basieren auf Informationen Dritter und sind somit ohne Gewähr

weitere Informationen, Spezifikationen oder Besichtigung durch:

Abmessungen:



Alle Angaben basieren auf Informationen Dritter und sind somit ohne Gewähr
weitere Informationen, Spezifikationen oder Besichtigung durch:

Verkaufsbedingungen

- Allgemeines:** Unsere Verkaufsbedingungen gelten ausschließlich. Mit seiner Teilnahme an den Verkaufsverhandlungen erkennt jeder Käufer diese Verkaufsbedingungen für sich und seine Beauftragten verbindlich an. Der Verkauf erfolgt nur an Unternehmer im Sinne des § 14 BGB. Sämtliche Verkaufsangebote werden nur gegenüber Unternehmern abgegeben. Der Verkauf aller Gegenstände erfolgt im Auftrag und für Rechnung des Auftraggebers (Verkäufers). Die Firma bis auktion ist Beauftragte.
- Gewährleistung:** Sämtliche Gegenstände werden verkauft ab Standort - wie besehen - unter Ausschluss jeglicher Gewährleistung. Der Käufer bestätigt durch seine Unterschrift im Kaufvertrag den Kaufgegenstand besichtigt zu haben. Angaben von technischen Daten, Maßen, Leistungsangaben und weiteren Informationen sind unverbindlich und wurden vom Verkäufer bzw. dessen Beauftragte nicht überprüft. Aus diesem Grund kann für diese Angaben keine Haftung übernommen werden.
- Zahlungsbedingungen:** Der Gesamtaufpreis zuzüglich gesetzlicher Mehrwertsteuer ist grundsätzlich mit dem Abschluss des Kaufvertrages fällig. Hiervon ausgenommen bleiben Verkäufe unter dem Vorbehalt der Genehmigung des Auftraggebers innerhalb einer bestimmten Frist. In solchen Fällen wird der Kaufpreis mit Genehmigung, spätestens jedoch nach Ablauf der vereinbarten Frist fällig. Die Übergabe bzw. die Freigabe der gekauften Gegenstände erfolgt erst nach vollständiger Bezahlung des Kaufpreises oder nach vorbehaltloser Scheckgutschrift.
- Eigentumsvorbehalt:** Die Kaufgegenstände verbleiben bis zur vollständigen Bezahlung des Kaufpreises im Eigentum des Verkäufers.
- Aufgeld:** Der Verkäufer kann ein angemessenes Aufgeld vom Käufer verlangen, welches je nach Kaufgegenstand unterschiedlich ausfallen kann. Der Verkäufer und dessen Beauftragte sind berechtigt, das Aufgeld zuzüglich Mehrwertsteuer direkt vom Käufer zu fordern.
- Annahmeverzug:** Erfolgt die Bezahlung des Kaufpreises oder die Abholung nicht fristgerecht, so können der Verkäufer oder dessen Beauftragte nach erfolglosem Ablauf einer angemessenen Nachfrist, Schadenersatz wegen Nichterfüllung verlangen oder hat das Recht vom Kaufvertrag zurückzutreten. Der Verkäufer oder dessen Beauftragte behalten sich vor, die hiervon betroffenen Gegenstände auf Kosten des Käufers demontieren und einlagern zu lassen.
- Gefahrübergang:** Mit Abschluss des Kaufvertrages geht die Gefahr des zufälligen Untergangs, der Beschädigung oder des Verlustes der gekauften Gegenstände auf den Käufer über.
- Abholung:** Abtransport und Demontage der gekauften Gegenstände erfolgen auf Risiko und Kosten des Käufers. Die Abholung der gekauften Gegenstände muss spätestens bis zum vereinbarten Termin erfolgen. Die Demontage- und Abholzeiten innerhalb der festgesetzten Frist sind Montags bis Donnerstags von 08.00 - 16.00 Uhr und Freitags von 08.00 - 14.00 Uhr.
- Haftung:** Das Betreten des Geländes, auf dem sich die zum Verkauf angebotenen Gegenstände befinden, zu Besichtigungszwecken oder zur Teilnahme an der Verkaufsveranstaltung erfolgt auf eigene Gefahr. Für Schäden, die den Käufern oder deren Beauftragte entstehen, haften der Verkäufer oder dessen Beauftragte nicht. Dies gilt nicht für Körperschäden und für Schäden, die auf einem vorsätzlichen oder grob fahrlässigen Verhalten des Verkäufers oder dessen Beauftragten beruhen. Dies gilt ferner nicht für Schäden, die auf eine Verletzung einer wesentlichen Kardinalpflicht beruhen. Kardinalpflichten im Sinne dieser Verkaufsbedingungen berühren vertragswesentliche Rechtspositionen und solche Rechte des Käufers, die ihm der Vertrag nach seinem Inhalt und Zweck gerade zu gewähren hat; sie sind Verpflichtungen des Versteigerers, deren Erfüllung die ordnungsgemäße Durchführung des Vertrags überhaupt erst ermöglicht und auf deren Einhaltung regelmäßig vertraut werden darf.
- Sonstiges:** Für alle sich aus im Zusammenhang mit dem Verkauf ergebenden Streitigkeiten zwischen dem Verkäufer oder dessen Beauftragten und dem Käufer/Teilnehmer gilt - soweit die Käufer/Teilnehmer Kaufleute im Sinne des Handelsgesetzbuches sind - der Gerichtsstand Hamburg als vereinbart. Dies gilt auch für Scheck- und Wechselklagen. Erfüllungsort der vertraglichen Verpflichtungen ist Hamburg. Es gilt deutsches Recht. Mündliche Nebenabreden sind nicht getroffen. Die Unwirksamkeit einer der vorgenannten Bestimmungen berührt nicht die Wirksamkeit der übrigen Bestimmungen. Im Falle der Unwirksamkeit einer Bestimmung soll an deren Stelle eine Regelung treten, die den wirtschaftlichen Interessen der Parteien am ehesten entspricht.

weitere Informationen, Spezifikationen oder Besichtigung durch: